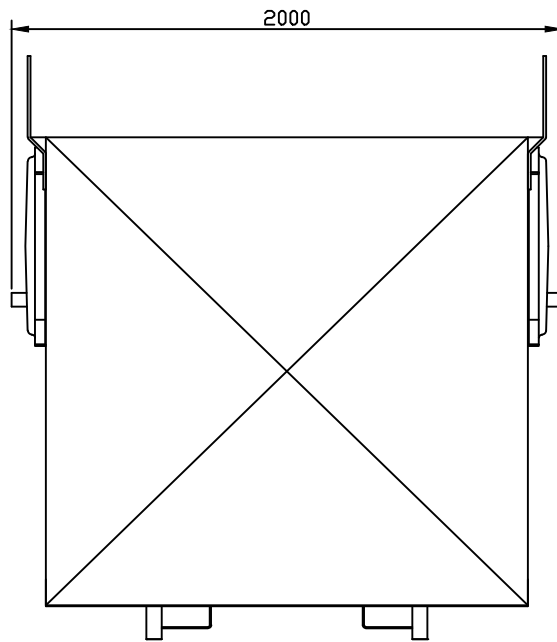
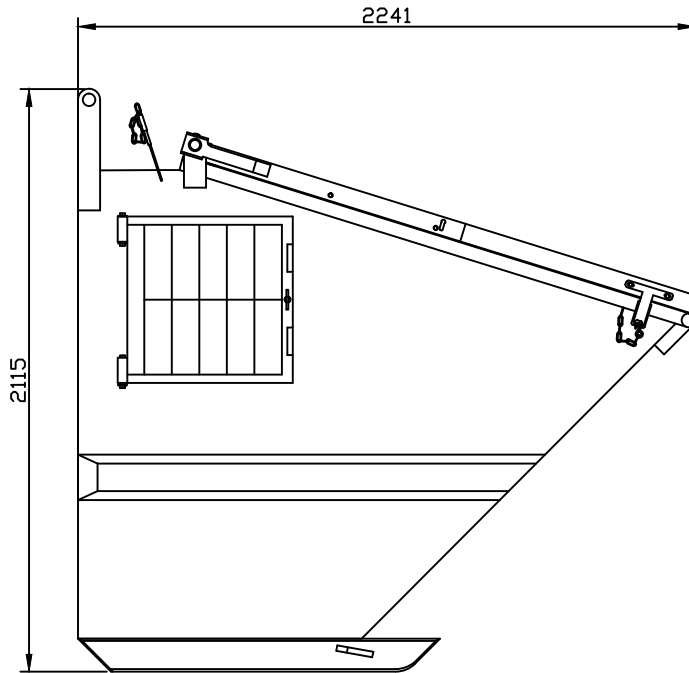


4 M³



Denne tegning tilhører SJ-container APS og må ikke afhændes eller kopieres uden firmaets skriftlige tilladelse.

REV	SIGN	DATE	REVISION

SJCONTAINER

Mørkebjergvej 1 - 5600 Faaborg
Tlf. 63 61 40 50 - Fax 63 61 40 52
post@sj-container.dk www.sj-container.dk

	DATE	SIGN
DRAWN		
CHECKED		
APPR.		
SCALE:		
REPLACES:		
NO:	A3	Rev.
REPLACED BY:		